

Tanım

Özellikler

- Montaj modülü sayesinde 42-60 mm yandan veya 42-60 mm alttan girişli döner direkler montaj uyumluluğu.
- Toz ve neme karşı IP66 koruma.
- Kapsül montaj sistemi.
- Hızlı kolay ve güvenli kurulum sayesinde aletsiz montaj.
- Yol aydınlatma standardı EN13201 ve Me/Ce/S sınıflarına uyumluluk.
- Özel tasarlanmış optik sayesinde direkler arası mesafeyi maksimize eder.
- Türk Patent Enstitüsü tarafından Tasarım Patenti.
- Uluslararası üreticilerden yüksek kalite LED.
- Isıl korumalı, voltaj regüleli sürücü.
- Koruma sınıfı I (standart) veya II (opsiyonel).
- Düşük CO₂ salımı.
- Step konsol sistemi ile 6 farklı ayarlanabilir montaj giriş açısı; 0,10,15 (yandan giriş), 0,5,15 (alttan giriş).
- İsteğe göre RAL renkleri.
- Standart RAL 7022.
- Tavsiye edilen kullanım yüksekliği 4-8 m.
- Son teknoloji LED çözümleri.
- Aletsiz enerji girişi.
- Etkin ısı yönetimi.
- Yüksek ışık ve servis ömrü.
- İki farklı renksel geri verim seçeneği CRI > 70 (standart) veya CRI > 80 (opsiyonel)
- Düşük bakım ve servis maliyeti.
- Yüksek tasarruf potansiyeli.
- Alüminyum enjeksiyon gövde ve yüksek dayanıklılık.
- Kaliteli hammadde sayesinde uzun ömür ve dayanıklılık.
- Cıva ve benzeri zararlı gaz salınımı yoktur.
- Keskin profil.
- Homojen ışık dağılımı.
- Orjinal, estetik tasarım.
- Maksimum 16 adet beyaz power LED.
- Yedi farklı renk sıcaklığı opsiyonu: 2700K (sıcak beyaz), 3000K (sıcak beyaz), 4000K (doğal beyaz) 5000K (soğuk beyaz) 5700K (soğuk beyaz), 6000K (soğuk beyaz), 6500K (soğuk beyaz).
- Etkin soğutma gövde yapısı.
- Özel tasarlanmış 8 adet soğutma kanalı.
- RoHS standartlarına uygun.
- Geri dönüşümlü ♻️ hammadde.

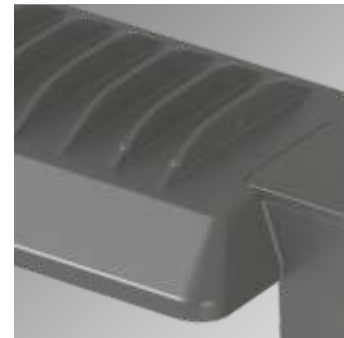
- Sürücü Özellikleri;
- Sabit akım,
- Harmonik filtre koruması,
- Kısa devre koruması ve termal koruma entegrasyonu.

Materiyaller

- Gövde iki parça; polyester toz boyalı korozyona dayanıklı yüksek basınçlı alüminyum enjeksiyon.
- Refraktör; 5mm temperli düz cam
- Döner direk montaj elemanı; aşınmaz alüminyum enjeksiyon.
- Conta; silikon.
- Cıvata ve somunlar; paslanmaz çelik.
- Direk montaj cıvatası; alıyan başlı (4 alıyan) veya anahtar başlı cıvata (13 anahtar) paslanmaz çelik.
- Direk montaj cıvatası; 2 adet.

Kullanım Alanları

- Otoyollar
- Tali yollar
- Cadde ve sokaklar
- Endüstriyel alanlar
- Yerleşim alanları
- Parklar
- Çevre ve güvenlik aydınlatması
- Kavşaklar
- Otoparklar



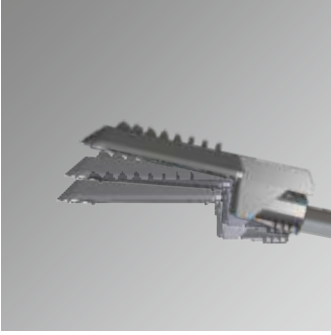


Capsule Magnum Mini CL2015

Aluminyum Enjeksiyon Gvde



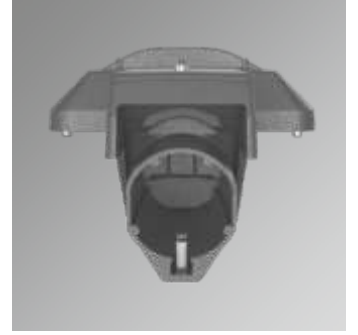
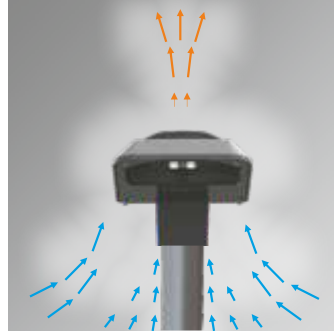
Yandan Giriş 0°/10°/15°



Alttan Giriş 0°/5°/15°

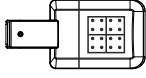


Etkin Gvde Soğutma Sistemi



LED Konfigürasyon

16 LED Versiyon

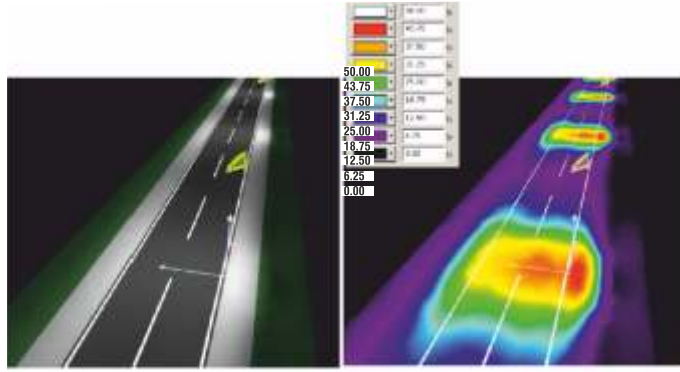


Teknik Özellikler

- 220-240V AC 50/60 Hz ECG
- Pg 9 rakor
- Ölçüler: 240x484x146mm
- Güç faktörü ≥ 0.95
- CRI Renksel geriverim ≥ 70 (Standart)

Standartlar

- CE, TSE, GOST, RoHS, ENEC, VDE, EN60598-2-3, EN60598-2-1
- EN62471 Lambaların ve lamba sistemlerinin fotobiyolojik güvenliği.
- EN62031 LED modüllerini-genel aydınlatma için güvenlik ile ilgili özellikler.

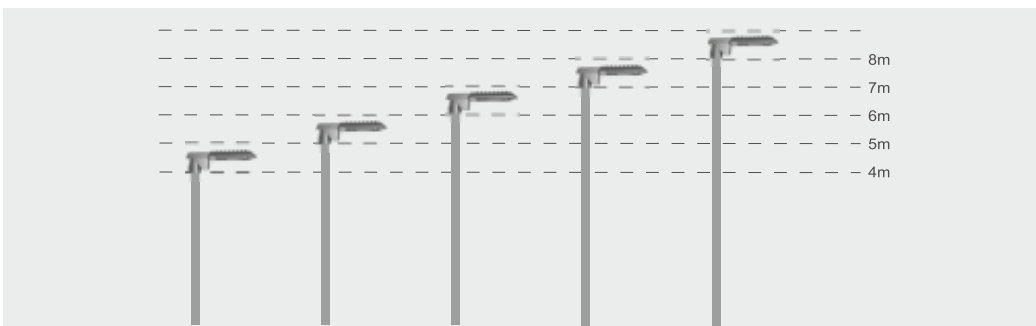


3D Aydınlatma Hesabı Hizmeti

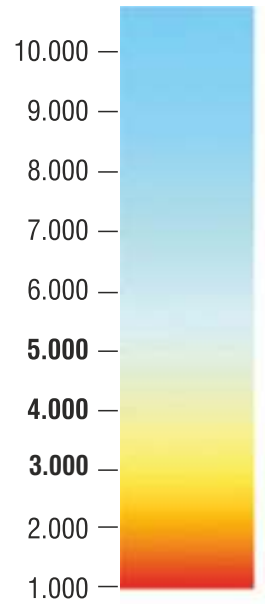


Kolay Bağlantı (Standart)

Tavsiye Edilen Montaj Yüksekliği



Kelvin Tablosu





Capsule Magnum Mini CL2015

Aluminyum Enjeksiyon Gövde



Yol Armatürleri

LED Capsule Magnum Mini CL2015 Aluminyum Enjeksiyon Gövde

IP66 / IK10 / 4000K (Standart) / RAL 7022 / CL1. Koruma Sınıfı 1 (Standart) / CRI>70 (Standart)

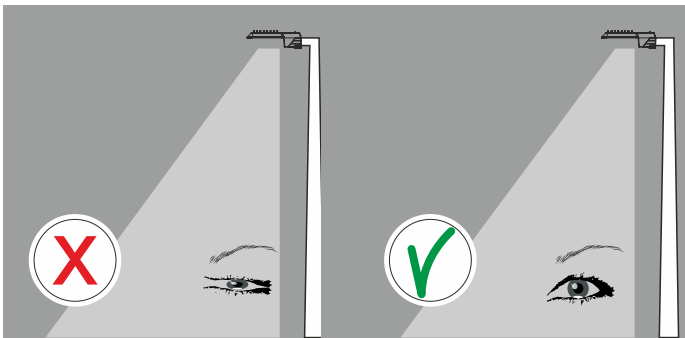
	En (mm)	Boy (mm)	h (mm)	Koli Adet (AD)	Ağırlık (kg)	Sipariş Kodu			
16/~13W/ 290mA	240	484	146	1	4.00	L2015-LED013NW-ECG			
16/~16W/ 350mA	240	484	146	1	4.00	L2015-LED016NW-ECG			
16/~20W/ 420mA	240	484	146	1	4.00	L2015-LED020NW-ECG			
16/~24W/ 500mA	240	484	146	1	4.00	L2015-LED024NW-ECG			
16/~30W/ 600mA	240	484	146	1	4.00	L2015-LED030NW-ECG			
16/~35W/ 700mA	240	484	146	1	4.00	L2015-LED035NW-ECG			
16/~40W/ 800mA	240	484	146	1	4.00	L2015-LED040NW-ECG			
16/~50W/ 925mA	240	484	146	1	4.00	L2015-LED050NW-ECG			
16/~60W/1050mA	240	484	146	1	4.00	L2015-LED060NW-ECG			

Opsiyonel Kod	Led Chip	Akım (mA)	lm/ W
-RO. RAL 7022 (Standart)	Eco Gold Lümen Paketi	700mA	110
-RO. RAL 7035		800mA	100
-RO. RAL 9007		925mA	97
-DIM. 1-10V Dimedilebilir Sürücü		1050mA	95
-ONE. Tek Kademeli Dimedilebilir Sürücü		1400mA	85
-DAL. Dali Elektronik Sürücü	Performans Platinum Lümen Paketi	700mA	165
-EG. Eco Gold Lümen Paketi (Standart)		800mA	161
-PP. Performans Platinyum Lümen Paketi (Opsiyonel)		925mA	158
-MDBA. Duvar Konsolu (Aksesuar)		1050mA	155
-MDBC. Deve Boynu Konsol (Aksesuar)		1400mA	145

Tercihinize göre **Opsiyonel Kodları Sipariş Kodlarının** sonuna ekleyiniz. Opsiyon fiyat farkları için **Opsiyon Listesine** bakınız.

2014/12 LED Chip Lümen değerleridir. Led Chip Lümen değeri 25 C°'de ölçülmüştür. Detaylı bilgi için satış ekibimize iletişime geçiniz.

Özel Tasarlanmış Optik Lens Sayesinde Kamaşmasız Aydınlatma



Renk Geri Verim Endeksi



Magnum CL2015 - Doğal beyaz LED
İyi renk geri verimi
CRI > 70

HST - Yüksek basınçlı sodyum armatür
Düşük renk geri verimi
CRI < 35

